

IT

Autosense™ Flex Stand

ISTRUZIONI



Figura 1

CARATTERISTICHE GENERALI

AUTOSENSE FLEX STAND è un sostegno per la collocazione di lettori di codici a barre della famiglia QuickScan™ Desk. È un dispositivo facile da usare, che garantisce un supporto sicuro dello scanner nei casi in cui è necessario eseguire la scansione in modalità automatica "autosense".

UTILIZZO

Inserire il lettore nell'apposito supporto pistola come mostrato in Figura 1. Orientare il lettore fino al raggiungimento della posizione desiderata di lettura dei codici a barre. L'orientamento della pistola è facilitato dalla possibilità di flettere a proprio piacimento il tubo flessibile.

Figura 2

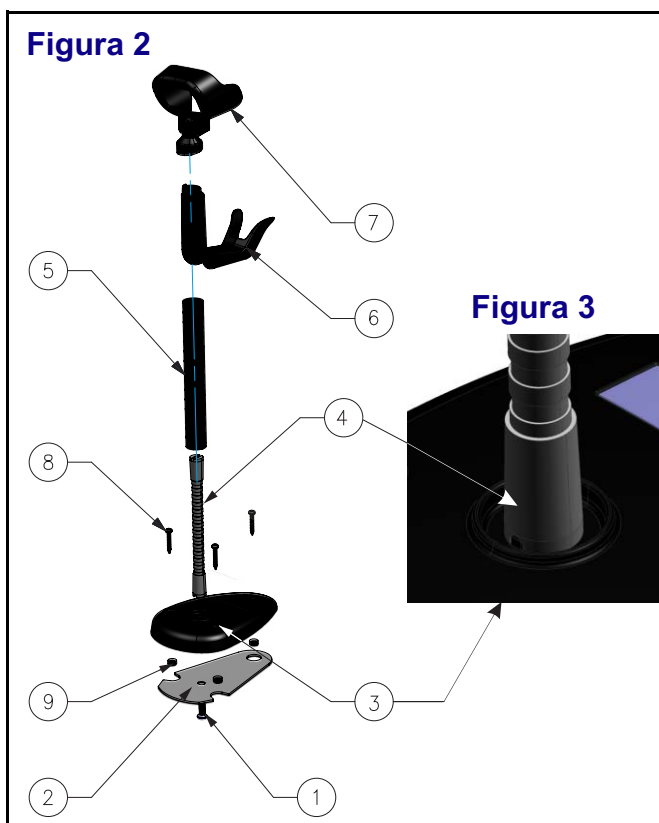


Figura 3

ASSEMBLAGGIO DI AUTOSENSE FLEX STAND

Per montare i componenti dello stand AUTOSENSE FLEX STAND, fare riferimento alla Figura 2:

1. Posizionare la base di metallo (2) e la copertura plastica (3) assieme con la base di metallo rivolta verso l'alto.
2. Inserire delle viti a testa piatta (1) tra la base di metallo e la copertura plastica.
3. Avvitare il tubo flessibile (4) sulla base di metallo e sulla copertura plastica come mostrato in figura 3. Assicurarsi di stringere saldamente.
4. Posizionare la copertura del tubo flessibile (5) in modo da coprire il tubo flessibile.
5. Inserire l'elemento di sostegno (6) nel supporto dello scanner (7).
6. Quando il supporto dello scanner è serrato, orientarlo nella posizione desiderata. Nota: il supporto dello scanner può essere posizionato secondo le esigenze dell'utente.

INSTALLAZIONE

Riferirsi alla Figura 2 procedendo come di seguito:

Posizionamento con fissaggio:

1. Assicurarsi che il AUTOSENSE FLEX STAND sia stato assemblato correttamente.
2. Fissare la base del AUTOSENSE FLEX STAND alla superficie desiderata utilizzando le tre viti in dotazione (8).
3. Regolare se necessario.

Posizionamento libero (privo di fissaggio):

1. Prendere i tre gommini anti-scivolamento (9) e fissarli sulla parte inferiore della copertura di plastica.
2. Posizionare il AUTOSENSE FLEX STAND su qualsiasi superficie piana e regolare se necessario.

FR

Autosense™ Flex Stand

ISTRUCTIONS



Image 1

CARACTÉRISTIQUES GÉNÉRALES

AUTOSENSE FLEX STAND est un support pour le positionnement de lecteurs de codes à barres de la famille QuickScan™ Desk. Ceci est un dispositif simple à utiliser, qui garantit une saisie ferme du scanner, lorsque la numérisation en mode détection automatique est exigée.

UTILISATION

Insérer le lecteur dans son support pistolet comme montré dans l'Image 1. Incliner le lecteur jusqu'à avoir atteint la position souhaitée de lecture des codes à barres. L'inclinaison du pistolet est facilitée par la possibilité de plier à son propre gré le tube flexible.

Image 2

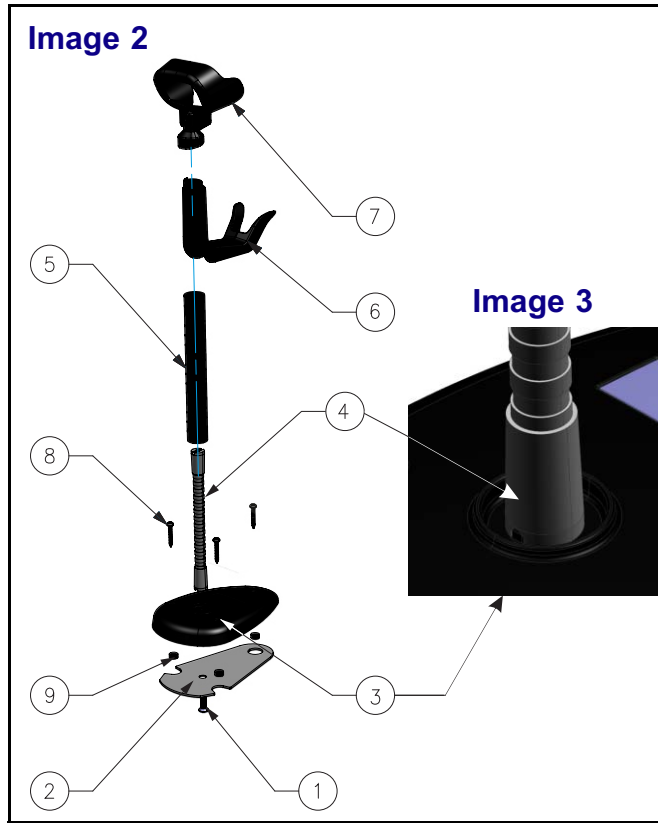


Image 3

ASSEMBLAGE DU «AUTOSENSE FLEX STAND»

Afin d'assembler les pièces du «AUTOSENSE FLEX STAND», faites référence au schéma Image 2:

1. Placez la base métallique (2) sous le pied (3), la fraisure de la base métallique orientée vers l'extérieur.
2. Placez des vis «à tête plate» (1) dans la base métallique et dans le pied.
3. Vissez le support flexible (4) dans la base métallique et le pied en vous assurant que le support flexible soit bien placé dans le pied comme le montre le schéma Image 3. Vissez à fond.
4. Placez le cache support (5) sur le support flexible.
5. Insérez la partie inférieure de logement (6) dans le support du scanner (7).
6. Vissez le support scanner au support flexible. Lorsque le support du scanner est serré, l'orienter dans la position souhaitée. Note : le support du scanner peut être positionné en fonction de l'utilisateur.

INSTALLATION

Faites référence au schéma Image 2 puis suivez les instructions suivantes :

Fixation avec vis :

1. Assurez-vous que le AUTOSENSE FLEX STAND soit correctement assemblé.
2. Fixez la base du AUTOSENSE FLEX STAND à l'endroit souhaité avec les trois vis fournies (8).
3. Ajustez selon vos besoins.

Fixation sans vis :

1. Décollez les trois patins en caoutchouc (9) et placez-les sous la plaque en métal.
2. Placez le AUTOSENSE FLEX STAND sur une surface plate et ajustez-le selon vos besoins.

GB

USA

Autosense™ Flex Stand

INSTRUCTIONS



Figure 1

BASIC FEATURES

AUTOSENSE FLEX STAND is a bar code scanner holder, belonging to the QuickScan™ Desk family. It is an operator-friendly device, ensuring a secure grip of the scanner when auto-sense scanning is required.

USE

Insert the scanner into the stand as shown in Figure 1. Adjust the scanner to the desired position for reading bar codes by bending the flexible tubing.

Figure 2

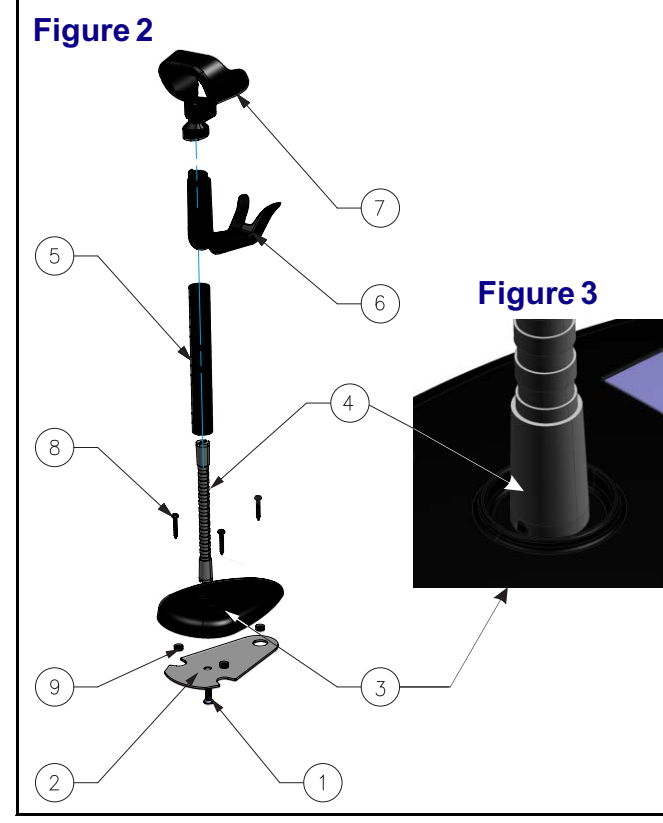


Figure 3

AUTOSENSE FLEX STAND ASSEMBLY

To assemble the components of the AUTOSENSE FLEX STAND, please refer to Figure 2:

1. Place the metal Base Plate (2) and the Base Cover (3) together with the countersink in the Base Plate facing out.
2. Place the flat-head machine screw (1) through the Base Plate and Cover.
3. Screw the Flex Tube (4) to the Base Plate and Cover, making sure the notch in the Flex Tube aligns with the ribs in the Base Cover as shown in Figure 3. Tighten firmly.
4. Place the Flex Tube Cover (5) over the Flex Tube.
5. Insert the bottom part of the Cup (6) in the Cup (7).
6. Screw the Cup to the Flex Tube. When the Cup is tightened, orient it in the desired position. Note: The Cup may be positioned to suit the user.

INSTALLATION

Refer to Figure 2, then continue as follows.

Attachment with screws:

1. Make sure that AUTOSENSE FLEX STAND is properly assembled.
2. Fix the base of AUTOSENSE FLEX STAND to the desired surface with the three screws provided (8).
3. Adjust as needed.

Freestanding:

1. Peel the three rubber pads (9) off the backing sheet and affix them to the recesses in the bottom side of the Base Cover.
2. Place the AUTOSENSE FLEX STAND on any flat surface and adjust as needed.

DE

Autosense™ Flex Stand

ANLEITUNG



Abbildung 1

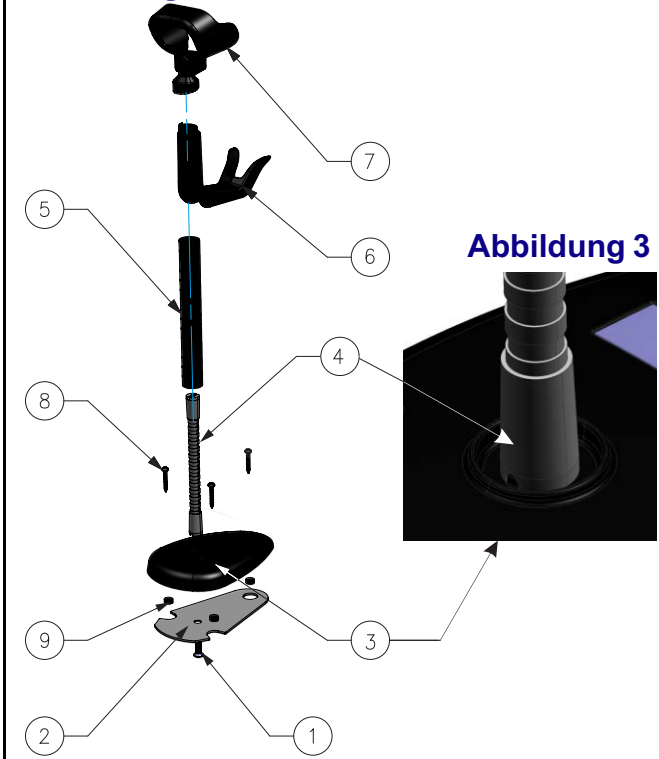
ALLGEMEINE ANGABEN

Der AUTOSENSE FLEX STAND ist ein Barcode-Scannerhalter, der zur QuickScan™ Desk-Familie gehört. Es handelt sich um ein benutzerfreundliches Gerät, das einen sicheren Halt des Scanners gewährleistet, wenn Auto-Sense-Scannen erforderlich ist.

VERWENDUNG

Setzen Sie den Scanner in den Ständer ein (siehe Abbildung 1). Richten Sie den Leser aus, bis die gewünschte Barcode-Leseposition erreicht ist. Die Ausrichtung der Pistole wird durch die Möglichkeit, den Schlauch beliebig zu biegen, erleichtert.

Abbildung 2



MONTAGE VON AUTOSENSE FLEX STAND

Die Montage der Komponenten des AUTOSENSE FLEX STAND ist in Abbildung 2 dargestellt:

1. Setzen Sie die Metallgrundplatte (2) und die Grundplattenabdeckung (3) so zusammen, dass die Senkung in der Grundplatte nach oben zeigt.
2. Setzen Sie die Flachkopfschraube (1) durch die Grundplatte und die Abdeckung.
3. Schrauben Sie den Schlauch (4) an die Grundplatte und die Abdeckung und achten Sie darauf, dass die Kerbe im Schlauch mit den Rippen in der Grundabdeckung fluchtet, wie in Abbildung 3 gezeigt. Ziehen Sie sie fest an.
4. Positionieren Sie die Schlauchabdeckung (5) so, dass sie den Schlauch abdeckt.
5. Setzen Sie das Trägerelement (6) in den Scannerträger (7) ein.
6. Schrauben Sie den Scannerträger auf den Schlauch. Richten Sie den Scannerträger in der gewünschten Position aus, wenn er festgeschraubt ist. Note: Der Scanner-Träger kann nach Ihren Bedürfnissen positioniert werden.

INSTALLATION

Beziehen Sie sich auf Abbildung 2 und gehen Sie wie folgt vor:

Befestigung mit Schrauben:

1. Stellen Sie sicher, dass der AUTOSENSE FLEX STAND korrekt montiert wurde.
2. Befestigen Sie den AUTOSENSE FLEX STAND mit den drei mitgelieferten Schrauben (8) an der gewünschten Oberfläche.
3. Richten Sie das Gerät nach Bedarf aus.

Freie Positionierung (ohne Befestigung):

1. Nehmen Sie die drei Gummipads (9) und befestigen Sie sie an der Unterseite der Grundplattenabdeckung.
2. Stellen Sie den AUTOSENSE FLEX STAND auf eine beliebige ebene Fläche und justieren Sie ihn nach Bedarf.

ES

Autosense™ Flex Stand

ISTRUCCIONES



Figura 1

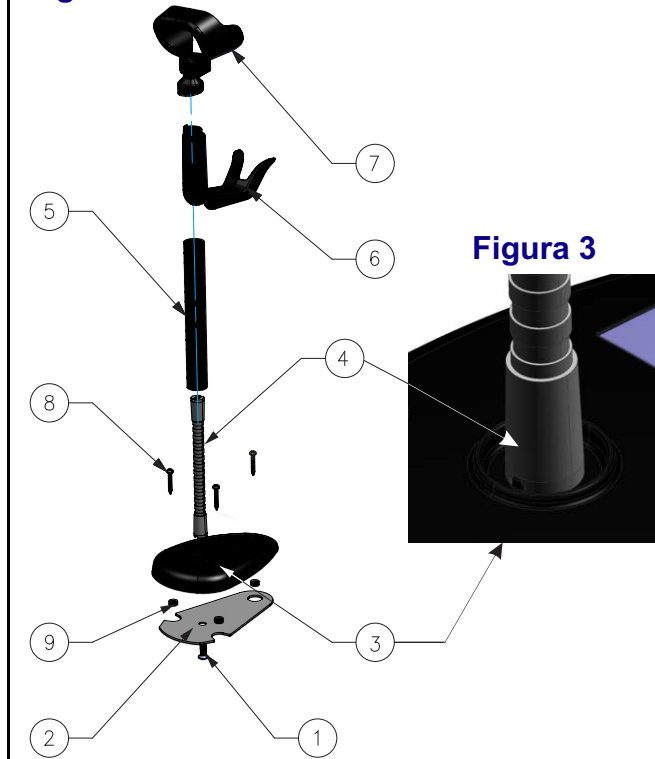
CARACTERÍSTICAS GENERALES

AUTOSENSE FLEX STAND es un soporte para lectores de códigos de barras de la familia QuickScan™ Desk. Se trata de un dispositivo fácil de utilizar por el operario que permite sujetar el escáner en seguridad cuando se necesita realizar una lectura automática.

USO

Inserten el lector en el soporte, como representado en Fig. 1. Ajusten el lector hasta alcanzar la posición deseada para la lectura de los códigos de barras. Ajustar el soporte es fácil gracias a la posibilidad de doblar el tubo flexible según las necesidades específicas.

Figura 2



MONTAJE DEL AUTOSENSE FLEX STAND

Para montar los componentes del soporte AUTOSENSE FLEX STAND, hagan referencia a la Figura 2:

1. Coloquen la placa metálica de la base (2) y la cubierta juntas (3) con el avellanado de la parte inferior hacia fuera.
2. Inserten uno de los tornillos de cabeza plana (1) a través de la base y de la cubierta.
3. Enrosquen el Tubo Flexible (4) a la Placa Metálica y la Cubierta asegurándose de que la hendidura del Tubo Flexible (4) esté alineada con las ranuras de la cubierta tal y como se muestra en la figura 3. apriétenlo firmemente.
4. Inserten la cubierta del Tubo Flexible (5) sobre el Tubo Flexible.
5. Introduzcan la parte inferior del soporte del escáner (6) en el soporte (7).
6. Enrosquen el soporte al Tubo Flexible. Cuando el soporte del escáner se aprieta, lo orienten en la posición deseada. Nota: el soporte del escáner se puede colocar a gusto del usuario.

INSTALACIÓN

Hagan referencia a la Figura 2 y sigan de la manera siguiente:

Instalación fija con tornillos:

1. Asegúrense de que el SOPORTE BÁSICO esté correctamente ensamblado.
2. Fijen la base del SOPORTE BÁSICO a la superficie deseada con los tres tornillos que le incluimos (8).
3. Ajustenlo según sus necesidades.

Posicionamiento libre (sin fijación):

1. Coloquen las tres almohadillas (9) del soporte y péguenlas en las zonas específicas, situadas en la parte inferior de la Base Metálica.
2. Coloquen el SOPORTE BÁSICO en cualquier superficie plana y ajustenlo según sus necesidades.

Scanning Modes

EN

Once inserted into the AUTOSENSE FLEX STAND, the scanner will operate in Stand Mode, where the scanner automatically senses and reads labels with no trigger pull required.

Correct insertion will be signaled by a sound; then, the reader will be ready to read bar codes.

IT

Una volta inserito nel supporto AUTOSENSE FLEX, lo scanner funzionerà in modalità Stand, in cui rileverà e leggerà automaticamente i codici a barre senza bisogno di azionare il trigger.

Un segnale acustico avvertirà del corretto inserimento, quindi il lettore sarà pronto a leggere codici a barre

FR

Lorsque le lecteur est inséré sur son support "Autosense Flex", il fonctionnera en mode "mains libres" d'où il détectera et lira automatiquement les codes sans action requise sur la gâchette.

Une insertion correcte sera signalée par un son, le lecteur sera prêt alors pour lire les code à barres

ES

Cuando se pone el escáner en el soporte flexible de Autosense, el escáner automáticamente detectará y leerá los códigos de barras sin necesidad de apretar el gatillo.

El soporte flexible de Autosense le indicará con un sonido cuando el escáner está listo para leer códigos de barras.

DE

Sobald der Scanner in die Autosense Flex-Halterung gestellt wird, schaltet er sich in „Stand-Modus“, in welchem er automatisch Labels liest, ohne dass der Auslöser betätigt werden muss.

Das korrekte Einlegen wird durch einen Ton bestätigt. Danach ist das Gerät bereit, Barcodes zu lesen.

www.datalogic.com

©2021 Datalogic S.p.A. and/or its affiliates. All rights reserved. Datalogic and the Datalogic logo are registered trademarks of Datalogic S.p.A. in many countries, including the U.S.A. and the E.U.

Datalogic S.r.l.

Via S. Vitalino, 13
40012 Calderara di Reno (BO)
Italy
Tel. +39 051 3147011
Fax +39 051 3147205



820120301

(Rev B)

February 2021